

DREPTURI DE AUTOR © Hangzhou EZVIZ Software Co., Ltd. TOATE DREPTURILE REZERVATE.

Orice informație, inclusiv, printre altele, formulări, imagini, grafice sunt proprietățile Hangzhou EZVIZ Software Co., Ltd. (denumite în continuare „EZVIZ”). Acest manual de utilizare (denumit în continuare „Manualul”) nu poate fi reprodus, modificat, tradus sau distribuit, parțial sau în întregime, prin niciun fel de mijloc, fără permisiunea prealabilă scrisă a EZVIZ. Cu excepția cazului în care se stipulează altfel, EZVIZ nu face nicio garanție sau reprezentare, expresă sau implicată, cu privire la Manual.


## **Despre acest Manual**

Manualul include instrucțiunile pentru utilizarea și gestionarea produsului. Fotografii, diagramele, imaginile și toate celelalte informații de mai jos sunt doar pentru descriere și explicații. Informațiile conținute în Manualul pot fi modificate, fără notificare prealabilă, din cauza actualizărilor firmware-ului sau din alte motive. Vă rugăm să găsiți cea mai recentă versiune în ezviz™ pe site-ul web (<http://www.ezviz.com>).

## **Înregistrare revizuire**

Versiune nouă – Mai 2024

## **Recunoașterea mărcilor**

EZVIZ™, ™, și alte mărci comerciale și sigle ale EZVIZ sunt proprietatea EZVIZ în diferite jurisdicții. Alte mărci comerciale și sigle menționate mai jos reprezintă proprietatea respectivilor deținători.

## **Declinarea răspunderii legale**

ÎN MĂSURA MAXIMĂ PERMISĂ DE LEGISLAȚIA APLICABILĂ, PRODUSUL DESCRIS, ÎMPREUNĂ CU COMPONENTELE HARDWARE, SOFTWARE ȘI FIRMWARE ALE ACESTUIA, ESTE FURNIZAT „AȘA CUM ESTE”, CU TOATE DEFECTELE ȘI ERORILE, IAR EZVIZ NU GARANTEAZĂ NICI ÎN MOD EXPRES, NICI SUBÎNȚELES, INCLUSIV, DAR FĂRĂ A SE LIMITA LA, VANDABILITATEA, CALITATEA SATISFĂCĂTOARE, ADECVAREA PENTRU UN ANUMIT SCOP ȘI NEATINGEREA TERȚILOR. ÎN NICIO SITUAȚIE EZVIZ, DIRECTORII, FUNCȚIONARII, ANGAJAȚII SAU AGENȚII SĂI NU VOR RĂSPUNDE PENTRU NICIUN FEL DE DAUNE CONSECUTIVE, ACCIDENTALE SAU INDIRECTE, INCLUSIV, PRINTRE ALTELE, DAUNE PENTRU PIERDEREA PROFITULUI ACTIVITĂȚII, ÎNTRERUPEREA ACTIVITĂȚII, SAU PIERDEREA DE DATE SAU DOCUMENTE ÎN LEGĂTURĂ CU UTILIZAREA ACESTUI PRODUS, CHIAR DACĂ EZVIZ A FOST AVERTIZAT DE POSIBILITATEA UNOR ASTFEL DE DAUNE.

ÎN LIMITA MAXIMĂ PERMISĂ DE LEGEA APLICABILĂ, RĂSPUNDEREA TOTALĂ A EZVIZ PENTRU TOATE DAUNELE NU VA DEPĂȘI ÎN NICIUN CAZ PREȚUL INIȚIAL DE ACHIZIȚIE AL PRODUSULUI.

EZVIZ NU ÎȘI ASUMĂ NICIO RĂSPUNDERE PENTRU VĂTĂMĂRI CORPORALE SAU DAUNE MATERIALE CĂ URMARE A ÎNTRERUPERII PRODUSULUI SAU A ÎNCETĂRII SERVICIULUI CAUZATE DE: A) INSTALAREA SAU UTILIZAREA NECORESPUNZĂTOARE, ALTELE DECÂT CELE SOLICITATE; B) PROTECȚIA INTERESELOR NAȚIONALE SAU PUBLICE; C) FORȚA MAJORĂ; D) UTILIZAREA DE CĂTRE DVS. SAU TERȚI, INCLUSIV, DAR FĂRĂ A SE LIMITA LA, UTILIZAREA PRODUSELOR, SOFTWARE-ULUI, APLICAȚIILOR TERȚILOR ȘI ALTELE.

ÎN CEEA CE PRIVEȘTE PRODUSUL CU ACCES LA INTERNET, UTILIZAREA PRODUSULUI SE VA FACE ÎN ÎNTREGIME DOAR PE RISC PROPRIU. EZVIZ NU ÎȘI VA ASUMA RESPONSABILITATEA PENTRU FUNCȚIONAREA NECORESPUNZĂTOARE, SCURGERILE DE INFORMAȚII CONFIDENȚIALE SAU ALTE DAUNE CARE POT REZULTA DIN ATACURILE CIBERNETICE, ATACURILE HACKERILOR, INFECTAREA CU VIRUȘI SAU ALTE RISCURI DE SECURITATE PE INTERNET; CU TOATE ACESTE, EZVIZ VA OFERI ASISTENȚĂ TEHNICĂ OPORTUNĂ DACĂ ESTE NECESAR. LEGILE DE SUPRAVEGHERE ȘI LEGILE PRIVIND PROTECȚIA DATELOR VARIAZĂ ÎN FUNCȚIE DE JURISDICȚIE. VĂ RUGĂM SĂ VERIFICAȚI TOATE LEGILE RELEVANTE DIN JURISDICȚIA DVS. ÎNAINTE DE A UTILIZA ACEST PRODUS PENTRU A ASIGURA CĂ UTILIZAREA RESPECTĂ LEGEA APLICABILĂ. EZVIZ VA FI RĂSPUNZĂTOR ÎN EVENTUALITATEA ÎN CARE ACEST PRODUS ESTE UTILIZAT ÎN SCOPURI NELEGITIME.

ÎN CAZUL UNOR CONFLICTE ÎNTRE CELE DE MAI SUS ȘI LEGEA APLICABILĂ, ACEASTA DIN URMĂ PREVALEAZĂ.

# Cuprins

<b>Prezentare generală</b> .....	<b>1</b>
1. Conținutul pachetului .....	1
<b>Instalare</b> .....	<b>2</b>
1. Instalați suportul .....	2
2. Instalarea panoului solar .....	3
<b>Conectarea la cameră</b> .....	<b>3</b>

# Prezentare generală

## 1. Conținutul pachetului



Panou solar (1 buc.)



Suport de montare reglabil (1 buc.)



Set șuruburi (1 buc.)



Informații reglementare (2 buc.)



Ghid de pornire rapidă (1 buc.)

**i** Aspectul dispozitivului depinde de cel pe care l-ați cumpărat.

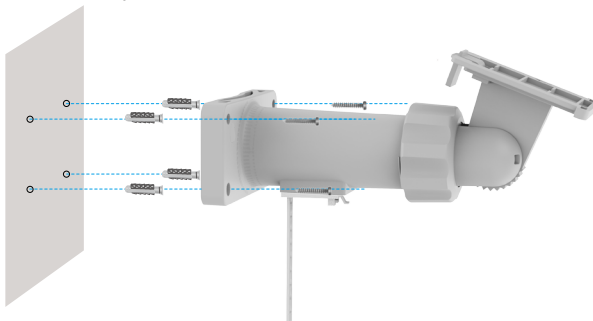
# Instalare

1. Pentru a asigura funcționarea normală și generarea de electricitate a panoului solar, acesta trebuie instalat într-un loc cu lumină solară suficientă pe tot parcursul zilei și trebuie evitată umbrirea sau obstrucția panoului de către resturi.

## 1. Instalați suportul

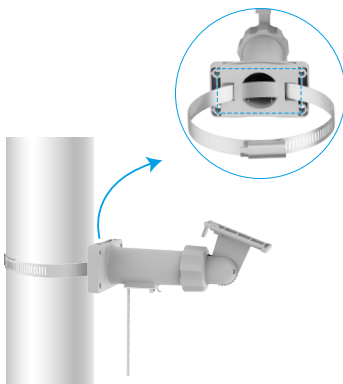
### Metoda 1: Montare pe perete

1. (Numai pentru peretele/ tavanul de ciment) Alegeți o perete curată și plană, faceți găuri pentru șuruburi și introduceți ancore.
2. Utilizați șuruburi pentru a fixa suportul.



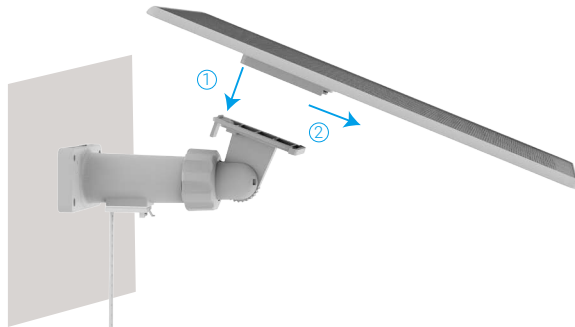
### Metoda 2: Montarea pe stâlp

1. Utilizați cercul (achiziționat separat) pentru a fixa suportul de montare pe un stâlp.

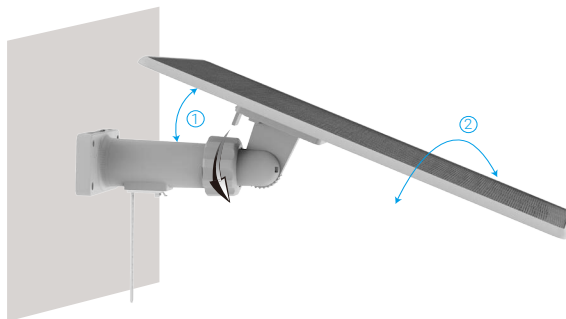


## 2. Instalarea panoului solar

1. Aliniați partea superioară a suportului cu canelura de pe spatele panoului solar, glisați panoul solar în jos până când auziți un clic, indicând că panoul solar este complet instalat pe suport.

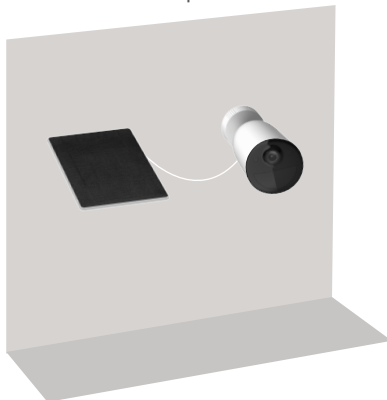


2. Slăbiți treapta de viteză în direcția indicată în figură și consultați ① pentru a regla unghiul dintre panoul solar și suport vertical sau consultați ② pentru a regla orientarea panoului solar orizontal.

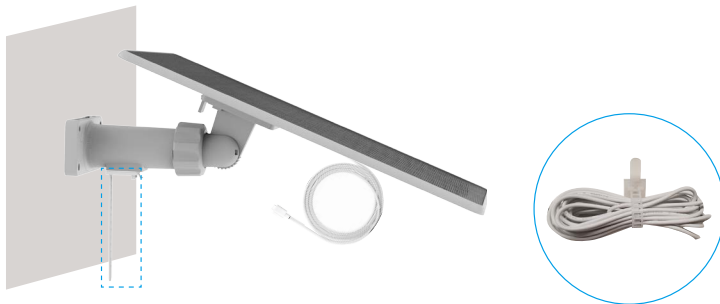


## Conectarea la cameră

1. Conectați panoul solar la camera cu baterie EZVIZ pentru a încărca camera cu ba



2. Dacă cablul de alimentare este prea lung, clipele de cablu de pe suport pot fi utilizate pentru depozitare.



- Pentru a proteja bateria camerei, dispozitivul va opri automat încărcarea bateriei atunci când bateria internă depășește temperatura sigură (afectată de temperatura mediului, intensitatea luminii etc.).
- Curățați în timp util suprafața panoului solar pentru a evita afectarea generării de electricitate a dispozitivului.